

FLOS




AIM

Design by R. & E. BOURULLEC

ATTENZIONE!

La sicurezza dell'apparecchio é garantita solo rispettando queste istruzioni sia in fase di installazione che di impiego; é pertanto necessario conservarle.

AVVERTENZE:

- All'atto dell'installazione ed ogni volta che si interviene sull'apparecchio, assicurarsi che sia stata tolta la tensione di alimentazione.
- L'apparecchio non può essere in alcun modo modificato o manomesso, ogni modifica ne può compromettere la sicurezza rendendo lo stesso pericoloso. FLOS declina ogni responsabilità per i prodotti modificati.
- Se il cavo flessibile si danneggia, deve essere sostituito da FLOS o da personale qualificato al fine di evitare pericoli.
- L'apparecchio è esente dal rischio di emissione fotobiologica.
- La sorgente luminosa non può essere sostituita dal cliente. Per informazioni contattare FLOS.
- Il simbolo  riportato sull'apparecchio indica che il prodotto deve essere smaltito in modo differenziato dai rifiuti urbani.

DATI TECNICI

- AIM EUR : Nr. 1 Multichip LED / 16W.
- AIM SMALL EUR : Nr. 1 Multichip LED / 12W.
- AIM/AIM SMALL USA : Nr. 1 Multichip LED / 12W.


ISTRUZIONI PER LA PULIZIA DELL'APPARECCHIO

- Per la pulizia dell'apparecchio utilizzare esclusivamente un panno morbido eventualmente inumidito con acqua e sapone.
- **Attenzione:** non utilizzare alcool o solventi.

WARNING!

The safety of this fitting can only be guaranteed if these instructions are observed, during both installation and use. They must therefore be conserved.

REMARKS:

- When installing and whenever acting on the appliance, ensure that the power supply has been switched off.
- The appliance may in no way be modified or tampered with. Any modification may compromise safety and making the appliance itself dangerous. FLOS declines all responsibility for products that are modified.
- Should the external trailing cable get damaged, it must be replaced by FLOS or by qualified personnel in order to avoid any danger.
- The device carries no risk of photobiological emissions.
- The light source cannot be replaced by the customer. Contact FLOS for information.
- The symbol  shown on the device indicates that the product must be disposed of in a different manner than with the urban waste.

TECHNICAL DATA

- AIM EUR : Nr. 1 Multichip LED / 16W.
- AIM SMALL EUR : Nr. 1 Multichip LED / 12W.
- AIM/AIM SMALL USA : Nr. 1 Multichip LED / 12W.


CLEANING INSTRUCTIONS

- Use only a soft cloth to clean the appliance, dampened with water and soap or mild cleanser if needed for stubborn dirt.
- **Warning:** do not use alcohol or other solvents.

ACHTUNG!

Wir garantieren nur dann für die Sicherheit der Leuchte, wenn diese Anweisungen sowohl bei der Installation als auch beim Gebrauch genau beachtet werden. Es ist daher ratsam, sie aufzubewahren.

BEMERKUNGEN:

- Bei der Installation und bei Eingriffen an der Leuchte ist sicherzustellen, daß die Anlage vom Netz abgeschaltet ist.
- Der Apparat darf auf keinen Fall veraendert oder unerlaubt geoeffnet werden, jede Veraenderung desselben kann die Sicherheit in Frage stellen und somit gefaehrlich werden. FLOS lehnt jede Verantwortung fuer unsachgemaess behandelte Produkte ab.
- Falls das flexible äußere Kabel beschädigt wird, muß es von FLOS oder von qualifiziertem Personal ersetzt werden, um Gefahren zu vermeiden.
- Das Gerät ist frei von photobiologischen Emissionsgefahren.
- Die Leuchtquelle kann nicht vom Kunden ausgewechselt werden. Für Informationen bitte FLOS kontaktieren.
- Das auf dem Gerät wiedergegebene Symbol  zeigt an, dass das Produkt getrennt vom Stadtmüll entsorgt werden muss.

TECHNISCHE DATEN

- AIM EUR : Nr. 1 Multichip LED / 16W.
- AIM SMALL EUR : Nr. 1 Multichip LED / 12W.
- AIM/AIM SMALL USA : Nr. 1 Multichip LED / 12W.


REINIGUNGSVORSCHRIFTEN

- Bei der Reinigung der Leuchte darf man ausschließlich weiche Tücher verwenden. Eventuell kann man diese mit Wasser und Seife oder mit einem neutralen Reinigungsmittel anfeuchten.
- **Achtung:** Weder Alkohol noch Lösungsmittel verwenden.

ATTENTION!

La sécurité de cet appareil est garantie uniquement si l'on respecte ces instructions en phase d'installation et pendant l'utilisation; il convient donc de les conserver.

NOTICES:

- Au moment de l'installation et chaque fois que l'on intervient sur l'appareil, s'assurer que la tension d'alimentation a été coupée.
- L'appareil ne peut être modifié ou altéré de quelque manière que ce soit, toute modification peut compromettre sa sécurité en le rendant dangereux. FLOS décline toute responsabilité sur les produits modifiés.
- Si le cordon flexible externe est endommagé, il doit être remplacé par FLOS ou par le personnel qualifié afin d'éviter des dangers.
- L' appareil ne présente aucun risque photobiologique.
- La source lumineuse ne peut pas être remplacée par le client. Pour obtenir des informations, contacter la société FLOS.
- Le symbole  montré sur l'appareil indique que le produit doit être éliminé selon les règles de tri sélectif des déchets.

DONNEES TECHNIQUES

- AIM EUR : Nr. 1 Multichip LED / 16W.
- AIM SMALL EUR : Nr. 1 Multichip LED / 12W.
- AIM/AIM SMALL USA : Nr. 1 Multichip LED / 12W.

INSTRUCTIONS POUR LE NETTOYAGE


- Pour nettoyer l'appareil utiliser exclusivement un chiffon doux, imbibé si nécessaire d'eau et de savon ou, pour les salissures les plus tenaces, d'un détergent neutre.
- **Attention:** ne pas utiliser d'alcool ou de solvants.

¡ATENCIÓN!

La seguridad del aparato sólo puede garantizarse con la condición de que se respeten las siguientes instrucciones, tanto en la fase de instalación como de uso, por lo cual se recomienda conservarlas.

ADVERTENCIA:

- Para efectuar la instalación, y cada vez que se efectúe alguna operación en el aparato, asegurarse de haber cortado la corriente eléctrica.
- El aparato no puede ser en ningún caso modificado o forzado, cualquier modificación puede comprometer la seguridad haciéndolo peligroso. FLOS declina cualquier responsabilidad por los productos modificados.
- Si el cable externo se estropea, debe ser sustituido por FLOS o por personal cualificado con el fin de evitar situaciones peligrosas.
- El aparato no presenta ningún riesgo fotobiológico.
- La fuente luminosa no puede ser sustituida por el cliente. Para más información, ponerse en contacto con FLOS.

- El símbolo que  aparece en el aparato indica que el producto debe ser eliminado en modo diferenciado del resto de los desechos urbanos.

DATOS TECNICOS

- AIM EUR : Nr. 1 Multichip LED / 16W.
- AIM SMALL EUR : Nr. 1 Multichip LED / 12W.
- AIM/AIM SMALL USA : Nr. 1 Multichip LED / 12W.


INSTRUCCIONES PARA LIMPIAR EL APARATO

- Para la limpieza del aparato, utilizar exclusivamente un paño suave. En caso de suciedad más resistente, humedecer el paño con agua y jabón o un detergente neutro.
- **Advertencia:** no emplear alcohol ni disolventes.

ATENÇÃO!

A segurança do aparelho é garantida somente se respeitarmos as instruções tanto na fase de instalação como na de uso; portanto é necessário conservar tais instruções.

ADVERTÊNCIA:

- Para efectuar a instalação, e todas as vezes que se efectue uma intervenção no aparelho, é preciso controlar com toda a certeza que o mesmo não está ligado à corrente eléctrica.
- De forma alguma o aparelho deve ser modificado ou alterado, toda e qualquer modificação pode comprometer a segurança tornando o aparelho perigoso. FLOS declina toda e qualquer responsabilidade pelos produtos modificados.
- Se o cabo flexível está danificado, deve ser substituído pela FLOS ou por pessoal qualificado para evitar qualquer perigo.
- El aparato no presenta ningún riesgo fotobiológico.
- A fonte luminosa não pode ser substituída pelo cliente. Para maiores informações contactar FLOS.
- O símbolo  indicado no aparelho indica que o produto deve ser eliminado de forma diferenciada em relação ao lixo urbano.

DADOS TÉCNICOS

- AIM EUR : Nr. 1 Multichip LED / 16W.
- AIM SMALL EUR : Nr. 1 Multichip LED / 12W.
- AIM/AIM SMALL USA : Nr. 1 Multichip LED / 12W.


INSTRUÇÕES PARA A LIMPEZA DO APARELHO

- Para limpeza do aparelho utilizar exclusivamente um tecido macio eventualmente úmido com água e sabão ou detergente neutro para a sujeira mais difícil.
- **Atenção:** não utilizar álcool ou solventes.

ВНИМАНИЕ!

Надёжность устройства гарантируется только при соблюдении данных инструкций, как в фазе монтажа, так и при применении. Инструкции необходимо сохранить.

ПРЕДУПРЕЖДЕНИЯ:

- Во время монтажа и каждый раз при проведении работ с устройством, убедиться в том, что устройство отключено от питания.
- Не следует разбирать устройство или вносить какие-либо изменения в его конструкцию, любые изменения могут снизить надёжность устройства и сделать его опасным. FLOS не несёт ответственность за продукцию, в которую были внесены изменения.
- При повреждении гибкого кабеля он должен заменяться FLOS или квалифицированным персоналом в целях предотвращения опасности.
- устройство не является регулируемой яркостью.
- Устройство не обладает риском фотобиологической эмиссии.
- Источник света не может быть заменен заказчиком. Для получения информации связаться с компанией FLOS.
- Приведенный на устройстве символ  указывает на то, что данная продукция должна утилизироваться отдельно от бытовых отходов.

ТЕХНИЧЕСКИЕ ДАННЫЕ

- AIM Nr.1 Multichip LED 16W.
- AIM SMALL Nr.1 Multichip LED 12W.

ИНСТРУКЦИИ ПО УХОДУ ЗА УСТРОЙСТВОМ


Для ухода за устройством использовать только мягкую тряпку, смоченную водой с мылом или нейтральным моющим средством для наиболее стойких загрязнений.

-**Внимание:** Неиспользовать спиртилли другие растворители.

警告

安全な器具の取り付けおよびご使用のために、取扱説明書に従って作業を行ってください。また、取扱説明書は必ず保管してください。

注意

- 取り付け作業および取り外しや再取り付け時には、必ず電源を切ってください。
- 危険ですので、器具を改造したり、部品を追加・変更して使用しないでください。改造した製品に対しては、FLOSは一切責任を負いません。
- 危険ですので、器具を改造したり、部品を追加・変更して使用しないでください。改造した製品に対しては、FLOSは一切責任を負いません。
- 安全に正しくご使用いただくため、必ず適切な接地システムに器具を接続してください。
- 発光ダイオードの場合：器具は光生物学上の光害リスクはありません。
- 光源はお客様の手でお取り替えいただけません。詳しくはFLOSまでお尋ね下さい。
- 器具上の表示  は、一般ごみと区別して本製品を廃棄しなければならぬことを表します。


技術的な仕様

- N. 1 Multichip LED – 合計で12W.
- 器具のお手入れの仕方
 - 器具のお手入れの際には、水と中性石鹸で濡らせた柔らかい布をご利用下さい。
 - 注意：お手入れの際にはアルコールや溶液はご利用いただけません。

警告!

只有在安装阶段和使用期间遵守这份说明书的要求，才可以保证设备的安全。因此请妥善保管此说明书。

注意事项

- 在安装和每次对灯具进行操作时，必须确保电源已被切断。
- 不得以任何方式更改或胡乱摆弄灯具，任何更改都可能危害到安全，使之成为危险的灯具。FLOS拒绝对任何被更改的产品负有责任。
- 如果外部拖线电缆损坏，必须要由FLOS或专业人员对其进行替换以避免危险的发生。
- 本产品不含放射性光源。
- 光源不能由客户更换。更多信息，请联系FLOS。
- 灯具上的符号  标明产品应按城市垃圾处理规定分类处理。

技术参数

AIM : 1 Multichip LED / 16W.
AIMM SMALL: 1 Multichip LED / 12W.

灯具清洗说明


只能使用柔软的布对灯具进行清洗，如遇到顽固污渍，请用布蘸着清水和中性的肥皂或洗涤剂对其进行清洗。

- 警告：不得使用酒精或溶。

تنبيه!

أمن الجهاز مضمون فقط إذا تمّت مراعاة هذه التعليمات والإرشادات سواء في مرحلة التركيب أو في مرحلة الاستعمال: لذلك من الضروري الاحتفاظ بها.

تنبيهات

- عند القيام في التركيب وفي كل مرة يراد القيام بأي تدخل على الجهاز، التأكد أولاً من القيام بفصل جهد التمرين الكهربائي
- لا يمكن القيام بأي تعديل أو تغيير في الجهاز بأي شكل من الأشكال، كل تغيير قد يخل في أمان الجهاز جاعلاً هذا الأخير خطيراً. (FLOS) لا تتحمل أية مسؤولية تجاه الأجهزة التي تعرّضت إلى تغييرات أو تعديلات.
- في حالة تعرّض السلك المرن إلى ضرر، من الضروري أن يتمّ تبديله من قبل (FLOS) أو من قبل أشخاص مؤهلين ذوي الخبرة لتعايد التعرض إلى المخاطر.
- لا يحمل الجهاز أي طر لإنعاشات ضوئية.
- لا يمكن إعادة تركيب مصدر الإضاءة بواسطة العميل.
- الرمز  الموجود على الجهاز يشير إلى أنه يجب التخلص من الجهاز بصورة مختلفة عن طريقة التخلص من النفايات الحضرية.

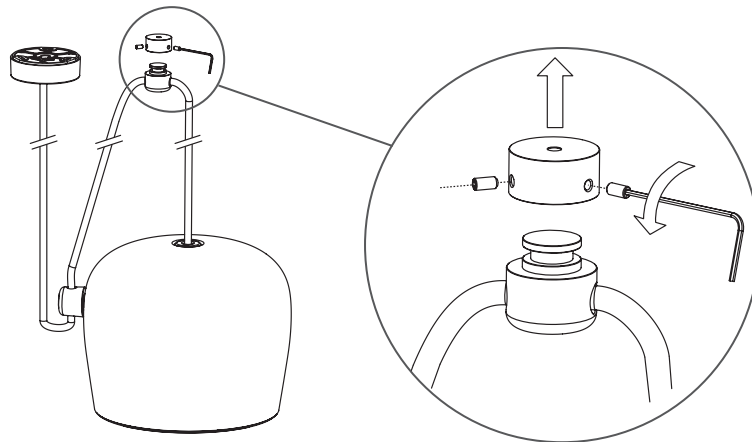
المعلومات التقنيّة

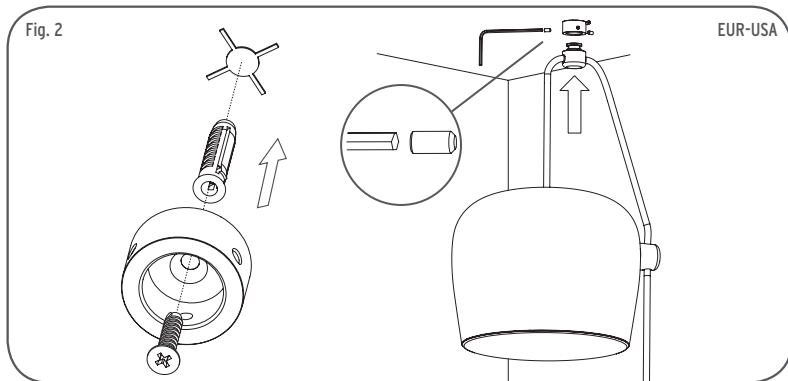
AIM : حايمصم 1 ت LED، (16لأماجإ ت.او).
AIM SMALL : حايمصم 1 ت LED، (12لأماجإ ت.او).

إرشادات لانتظيف الجهاز

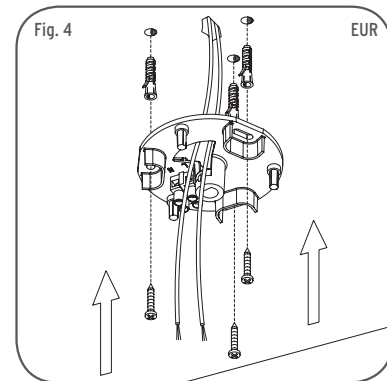
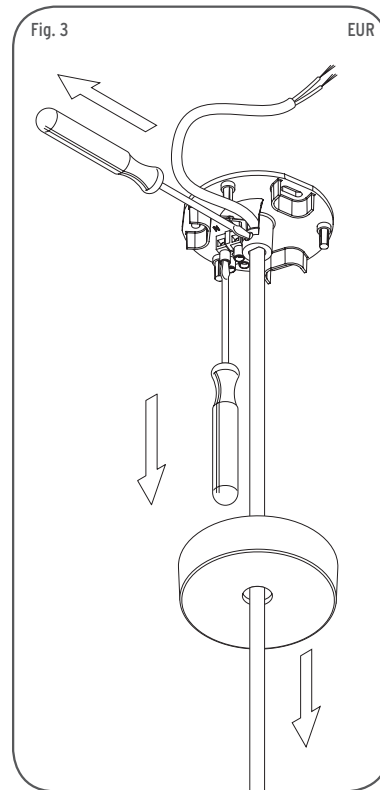
لتنظيف الجهاز إستعمال فقط قطعة قماش ناعمة، التي من الممكن أن تكون مرطبة بالماء والصابون أو مادة تنظيف حيادية لتنظيف الوسخ الشديد. تنبيه: عدم استعمال الكحول أو مواد الإذابة.

Fig. 1

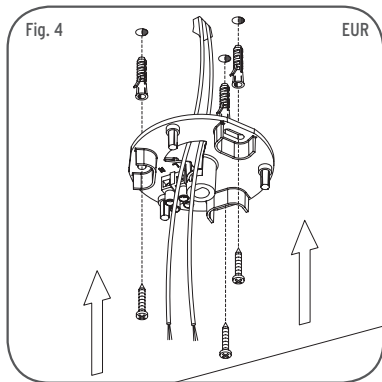




- <IT> Fig.2 **NOTA BENE:** Scegliere il tassello ad espansione idoneo per la superficie destinata al montaggio.
- <EN> Pic.2 **NOTE:** Select and employ screw anchor which is suited to the surface where the appliance is to be installed.
- <DE> Abb.2 **HINWEIS:** für die Montage vorgesehene Fläche passende Spreizdübel auswählen.
- <FR> Fig.2 **NOTE:** choisir une cheville à expansion adaptée à la surface de montage.
- <ES> Imaq.2 **NOTA IMPORTANTE:** Elegir el taco de expansión idoneo para la superficie destinada al montaje.
- <PT> Fig.2 **OBSERVAR BEM:** Escolher a bucha de expansão correcta para a superfície de montagem.
- <RUS> Рис.2 **ПРИМЕЧАНИЕ:** выбрать расширительную вставку, пригодную для поверхности, предназначенной для монтажа.
- <CN> 图2 **注意:** 要选择适合安装墙壁的膨胀螺丝。
- <SA> شكل 2 ملحوظة: اختر الخوابير المطابقة للسطح المراد التركيب عليه;



- <IT> Fig.4 **NOTA BENE:** Scegliere il tassello ad espansione idoneo per la superficie destinata al montaggio.
- <EN> Pic.4 **NOTE:** Select and employ screw anchor which is suited to the surface where the appliance is to be installed.
- <DE> Abb.4 **HINWEIS:** für die Montage vorgesehene Fläche passende Spreizdübel auswählen.
- <FR> Fig.4 **NOTE:** choisir une cheville à expansion adaptée à la surface de montage.
- <ES> Imaq.4 **NOTA IMPORTANTE:** Elegir el taco de expansión idoneo para la superficie destinada al montaje.

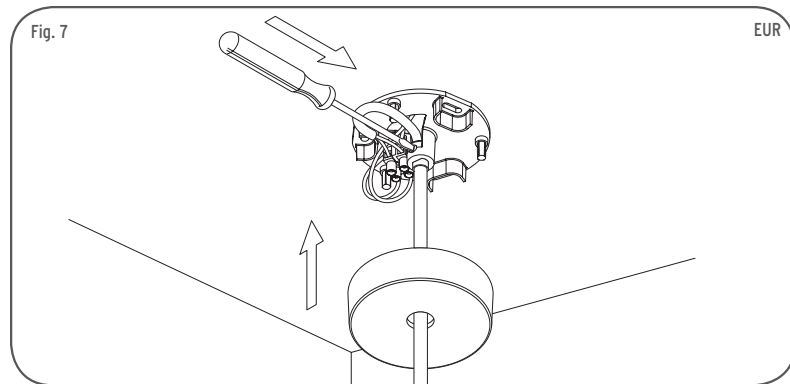
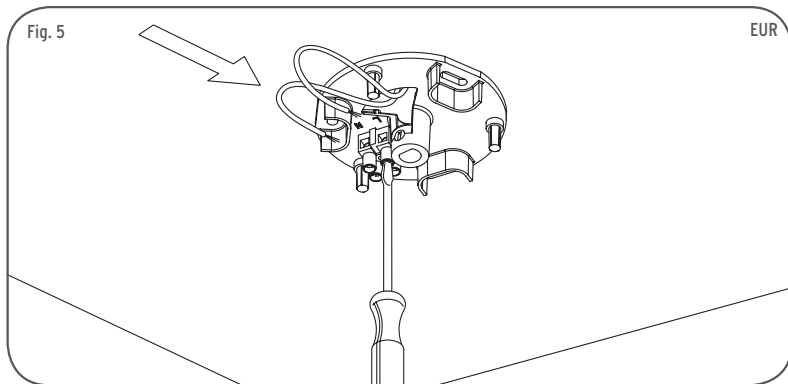
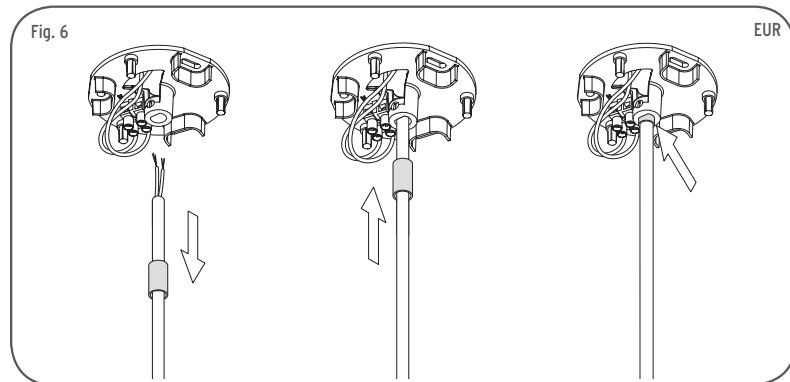


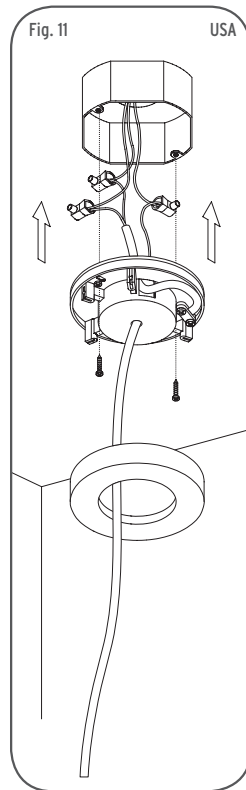
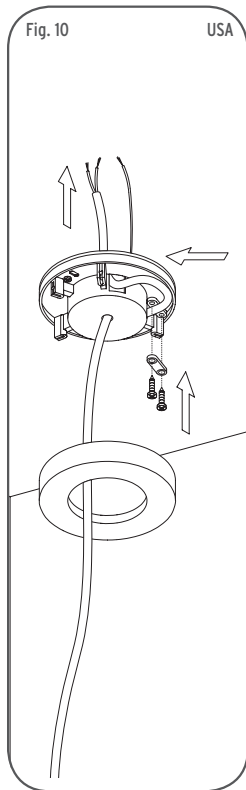
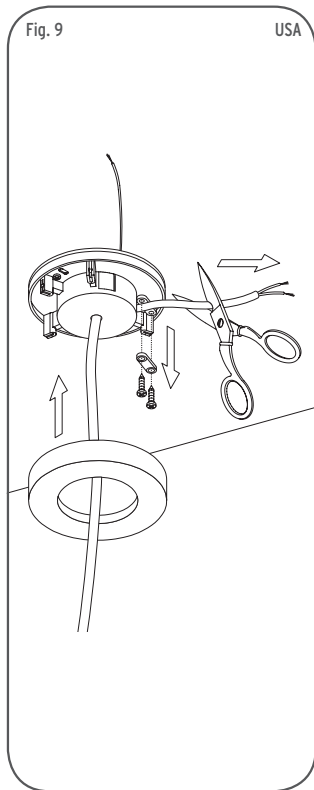
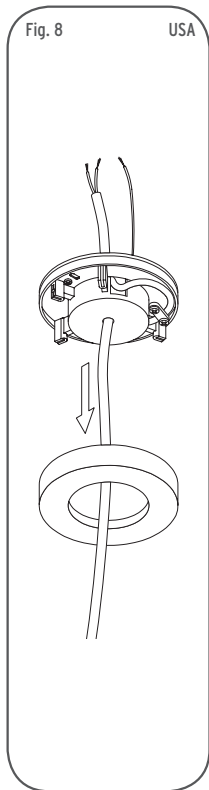
<PT> Fig.4 OBSERVAR BEM: Escolher a bucha de expansão correcta para a superfície de montagem.

<RUS> Рис.4 ПРИМЕЧАНИЕ: выбрать расширительную вставку, пригодную для поверхности, предназначенной для монтажа.

<CN> 图4 注意: 要选择适合安装墙壁的膨胀螺丝。

<SA> شکل 4 ملحوظة: اختر الخواير المطابقة للسطح المراد التركيب عليه؛





<EN> Fig.11 USA Connect the electrical connections, respecting the poles (PHASE: BLACK/BROWN, NEUTRAL: WHITE/BLUE, EARTH: GREEN; the white dashes indicate neutral) then fix the ceiling attachment (E) to the Junction Box using the screws supplied; Replace the rose (D).

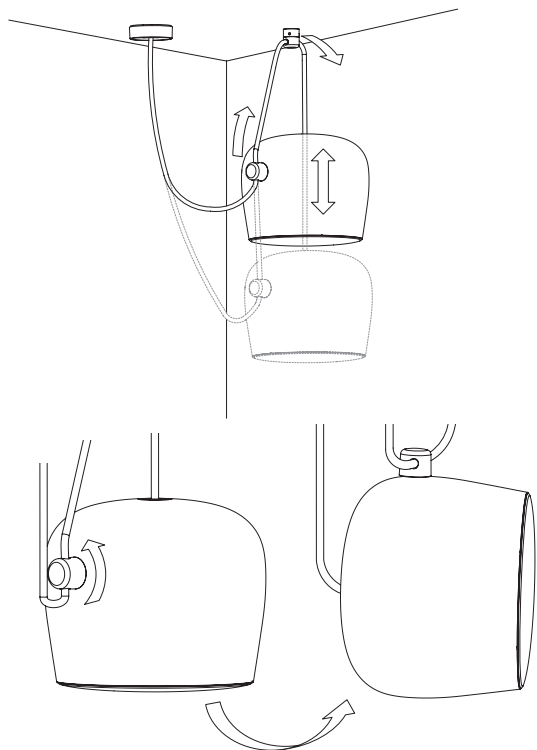
<FR> Fig.11 USA Effectuer les raccordements électriques en respectant les poles (PHASE: NOIR/BRUN, NEUTRE: BLANC/BLEU, TERRE: VERT; les traits blancs signalent le neutre) et fixer ensuite l'attache au plafond (E) à la Junction Box en utilisant les vis fournies; remonter la rosace (D).

<SP> Imaq.11 USA Conecte las conexiones eléctricas, respetar los polos (FASE: NEGRO/MARRON, NEUTRO: BLANCO/AZUL, TIERRA: VERDE; las rayas blancas indican el neutro). Entonces fije el accesorio para techo (E) a la Caja de Conexión usando los tornillos provistos. Coloque de nuevo el rosetón (D).

<J> 図11. USA 極を注意しながら電気系統を接続します。(位相:黒、ニュートラル/褐色:白、アース/ブルー:緑。白のダッシュはニュートラルを指名します。)付属のネジを使用し、天井の取り付け具(E)をジャンクションボックスに固定します。円盤(D)を元の場所に戻します。

Fig. 12

EUR-USA



26701 - 12/03/2018

